

خزانات الدفان من الزامل



المطور الوحيد لهذا المنتج في الشرق الأوسط

المحتويات



2 البولي ايثيلين
3 المواصفات الميكانيكية الجديدة
4 خزانات الدفان من الزامل
6 مواصفات خزانات الدفان
8 أنواع خزانات الدفان حسب طريقة التجميع (أ) المتسلسلة
9 أنواع خزانات الدفان حسب طريقة التجميع (ب) المتعامدة
10 تجميع خزان 5000
11 تجميع خزان 10000
12 تجميع خزان 15000
13 تجميع خزان 20000
14 طريقة تثبيت الخزان
15 مقارنة بين خزان الزامل دفان والخزانات الأخرى
16 خطوط التركيب

البولي إيثيلين

نضمن بكل ثقة صحة مادة البولي إيثيلين العنصر الوحيد المستعمل في صناعة خزاناتنا لتمتعها بأعلى مواصفات الجودة العالمية من سابك، حيث أنها المادة الوحيدة المعتمدة لتخزين المياه من قبل منظمة الغذاء و الدواء الأمريكية FDA و حسب توجيهات الإتحاد الأوروبي. و تتميز مادة البولي إيثيلين بمقاومتها الشديدة للكثير من المواد الكيميائية بالإضافة إلى مقاومتها للأملاح بشكلها الصلب أو المطول في الماء.



KINGDOM OF SAUDI ARABIA
SABIC MARKETING LTD.
Limited Liability Company
Capital SR. 100,000,000
Paid - Up

المملكة العربية السعودية
شركة سابك للتسويق المحدودة
رأس المال ١٠٠,٠٠٠,٠٠٠ ريال
مدفوع بالكامل

إحدى الشركات التابعة لسابك
An affiliate of SABIC

Date :
Ref. No. :

التاريخ
الرقم

REGULATORY COMPLIANCE STATEMENT FOR FOOD CONTACT MATERIALS

We,
SABIC MARKETING LTD.
hereby declare that Polyethylene product identified as
LADENE® RS0035
when used according to good manufacturing practice and without further modifications to fabricate articles to come in contact with food complies with the United States FDA Regulation 21 CFR 177.1520, European Council Directive 90/128/EEC and its amendments and other recommendations/codes of practice/regulations in the following countries: Austria, Belgium, Germany, France, Italy, The Netherlands, Norway, Spain, Sweden, Switzerland and the U.K.

The above declaration is given in good faith, to the best of our knowledge of polyethylene manufacturing technology and without any prejudice to any possible organoleptic changes; it is limited to the above products only and does not refer to the suitability of other raw & auxiliary materials of the finished articles.

for SABIC MARKETING LTD.

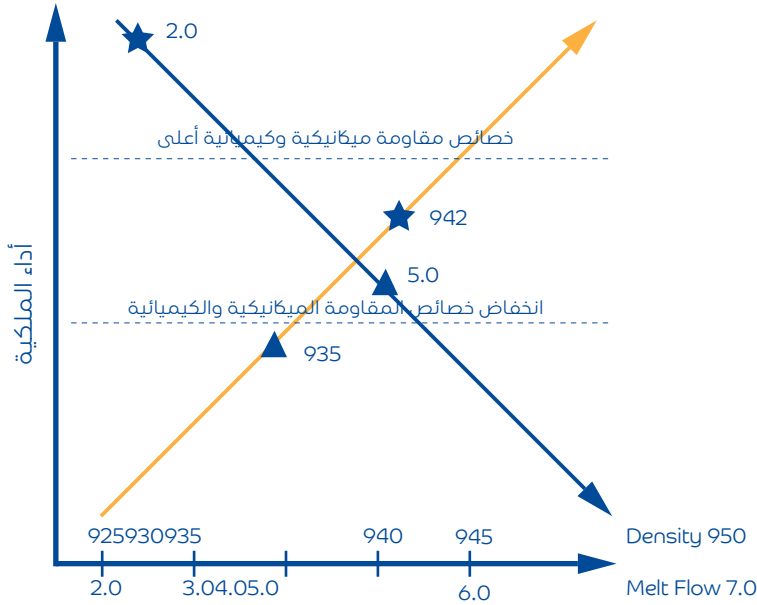
Hussein R. Al-Gorashi
Manager, Customers Technical Support



المواصفات الميكانيكية الجديدة

في تطوير خاص بشركة الزامل للمواد الأولية شاركت به مكاتب عالمية متخصصة في البحوث والتطوير أدى إلى مواصفات ميكانيكية أعلى لجدار الخزان أضاف صلابة ومثانة فريدة تعطي الخزان مقاومة أعلى ضد الانكسار والتشقق. مما أدى إلى الوصول إلى ساعات عالية في الخزانات الدفان تتجاوز 100.000 لتر وإلى 32.000 في الخزانات العمودية.

صيغة HDPE الجديدة مقابل LLDPE المتوفر تجارياً



★ Al Zamil HDPE

▲ Commercial LLDPE grade

المواصفات الخاصة لخزانات مياه الزامل	الخصائص/المواصفات القديمة	المعامل المتغير
2.0	5.0	مؤشر تدفق الذوبان (جم / 10 دقيقة)
0.942	0.935	الكثافة (جم / سم ³)
40	12	نافذة الصب
129.0	129.5	أقصى تأثير في النافذة
694	627	معامل الانحناء
17.5	16.5	قوة الشد
512	248	استطالة عند الكسر



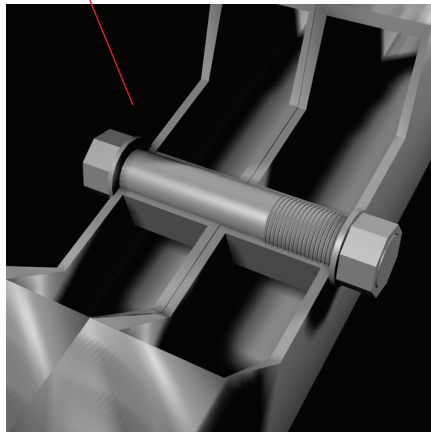
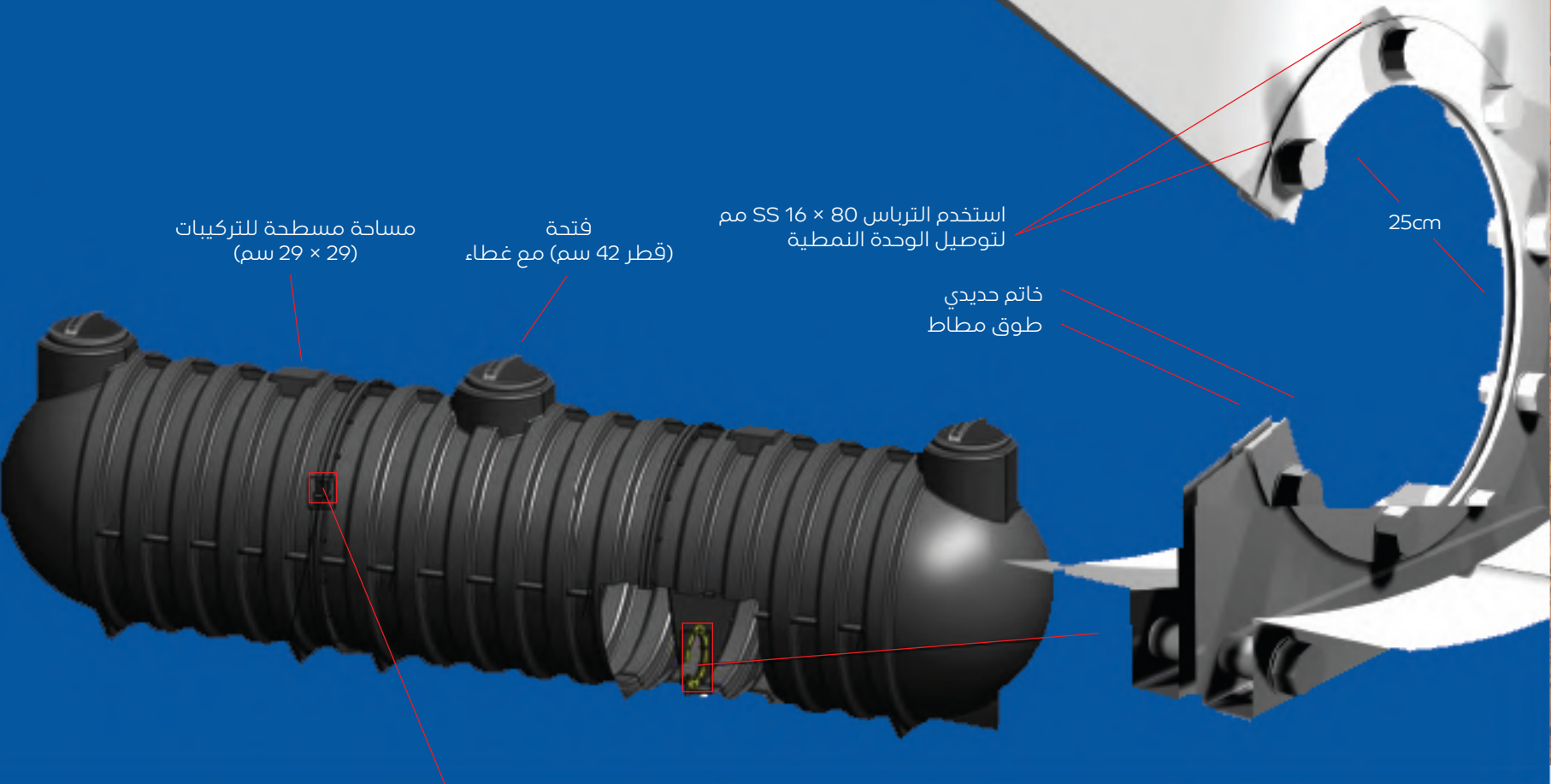
خزانات الدفان من الزامل

في سعينا الدؤوب لتلبية احتياجات عملائنا طبقا لحدث العلوم وعبر جهود مهندسينا وبمشاركة العديد من المكاتب الاستشارية العالمية، تفردنا بانتاج خزانات الدفان ذات السعات الكبيرة و التي تتجاوز ال 100.000 لتر.

تتكون خزانات الزامل الدفان من 3 طبقات مصنعة من مادة البولي ايثيلين عالي الكثافة المعتمدة من هيئة الغذاء و الدواء الامريكية FDA.

1. الطبقة الالوي: الطبقة الخارجية سوداء تعطي الخزان متانة و صلابة
2. الطبقة الثانية: طبقة الفوم تؤمن العزل الحراري للخزان
3. الطبقة الثالثة: طبقة بيضاء ملساء تمنع تشكل الطحالب داخل الخزان

تم تطويره في شركة الزامل لأول مرة عالميا لما يتناسب مع السوق السعودي



لتوصيل الوحدات، استخدم البراغي M16x120mm

مواصفات خزان الدفان

- يستخدم هذا النوع من الخزانات مفهوم وحدات أو أجزاء بسعة 5000 لتر لكل وحدة وعند تجميعها تشكل ساعات ضخمة غير محدودة. تم تسجيل هذا التصميم في مدينة الملك عبد العزيز للعلوم والتقنية ، مما يمنح الزامل الملكية الحصرية لتصميم هذا المنتج في المملكة العربية السعودية.
- التصميم المميز لهذا الخزان بالإضافة إلى متانة البولي إيثيلين طويلة الأجل يضمن اتصالاً بين الوحدات خالٍ من التسرب. لدى شركة الزامل فريق متخصص و مسؤول عن تركيب وتجميع هذا الخزان في موقع العمل.
- المواد الخام المستعملة معتمدة من هيئة الغذاء و بالتالي فهي آمنة لتخزين الماء الصالح للشرب. إضافة الى ذلك، تستخدم على نطاق واسع في الصناعات الكيميائية لتخزين أنواع مختلفة من المواد الكيميائية بسبب خاصية ESCR العالية من البولي إيثيلين و لكن يجب استشارة الإدارة الفنية في مصنع الزامل قبل الإستخدم في تخزين أي مادة كيميائية.



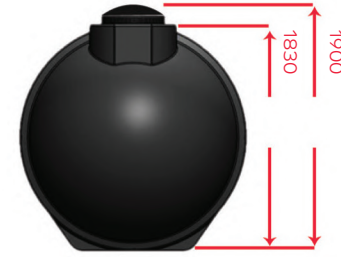


أنواع خزانات الدفان حسب طريقة التجميع

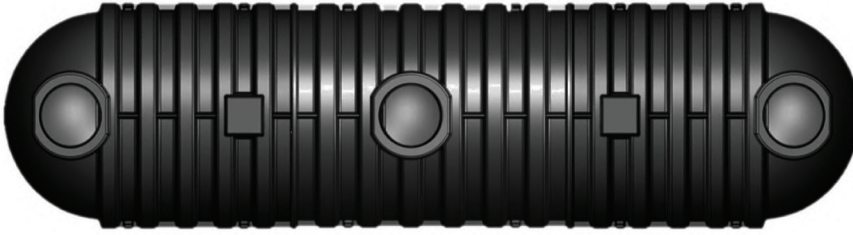
أ- الطريق المتسلسلة:



منظور جانبي



منظور النهاية



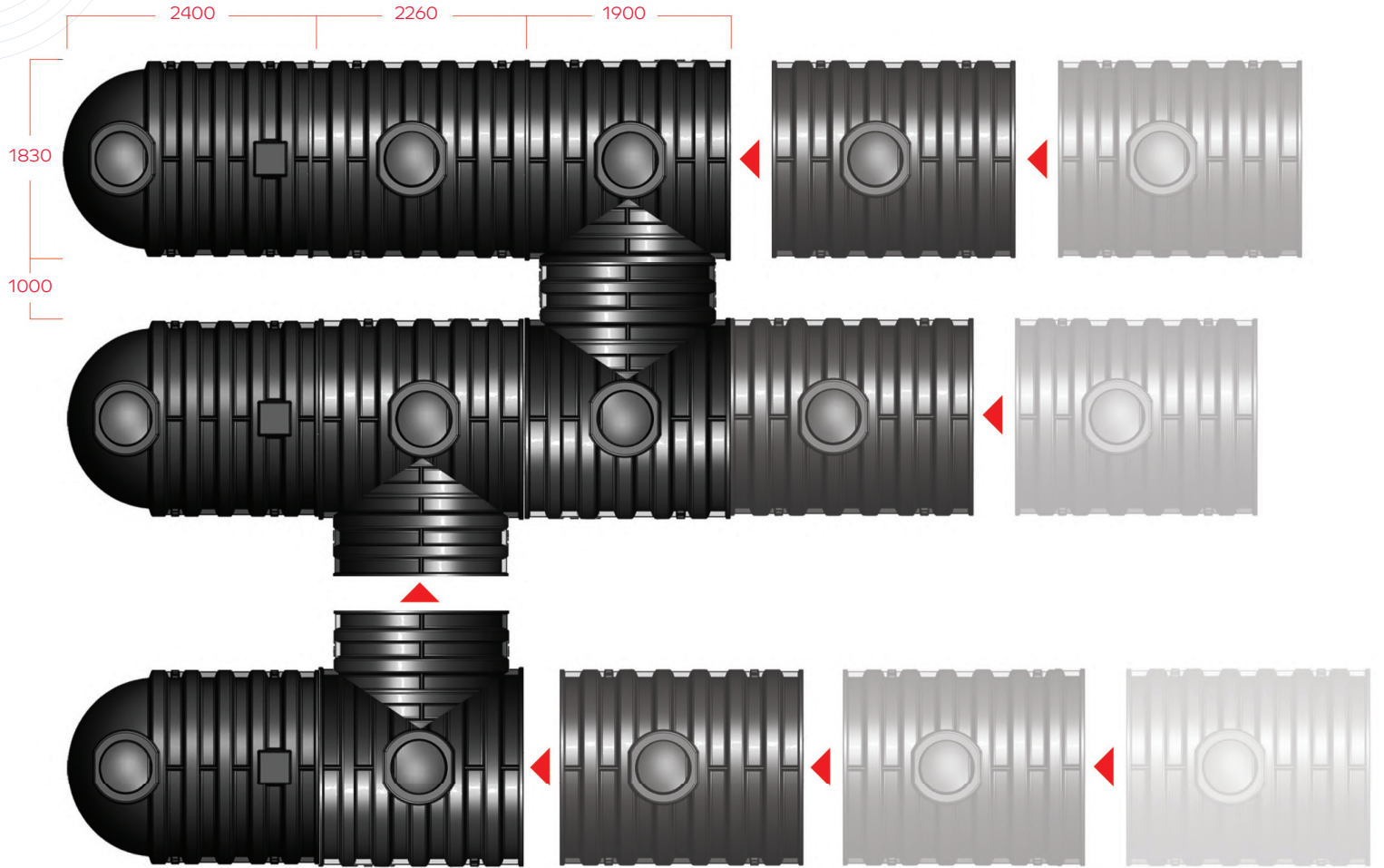
منظور علوي

وزن الخزان (كغ)	فتحة قطر الدائرة (مم)	أقصى عمق للردم من الجدار العلوي للخزان (مم)		الارتفاع الإجمالي مع التغطية (مم)		قطر الدائرة أو العرض (مم)	الطول (مم)	سعة اللترات (لتر)
		بدون ملحق	بملحق	بدون ملحق	بملحق			
274	420	70	600	2080	2610	1830	2400	5,000
274	420	70	600	2080	2610	1830	2260	5,000
296	420	70	600	2080	2610	2330	1900	5,000
407	420	70	600	2080	2610	2330	3194	7,000
274	420	200	730	1960	2490	1580	3175	5,000
550	530	200	510	2635	2945	2200	3440	10,000
765	530	293	543	3093	3403	2600	3590	15,000

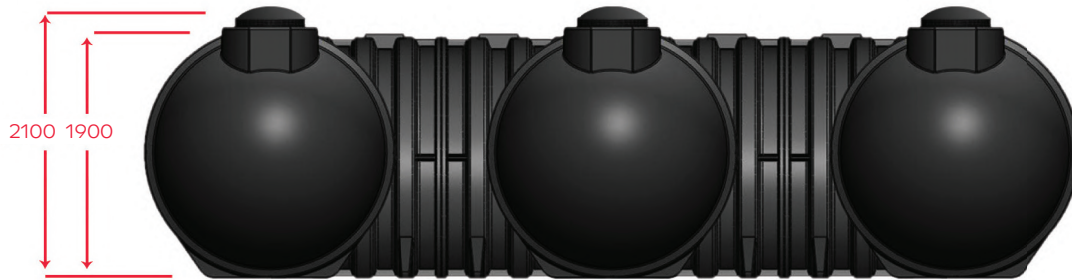
كل 5000 لتر إضافية، يزيد الطول (2260 mm) For each 5000 liters more, length increased (2260 mm)

في حالة استعمال الرقبة الإضافية يضاف إلى ارتفاع الخزان الكلي وعمق الحفرة (600 mm) In case using neck extension T,height & clear depth increase (600 mm)

ب- التوصيل المتعامد:



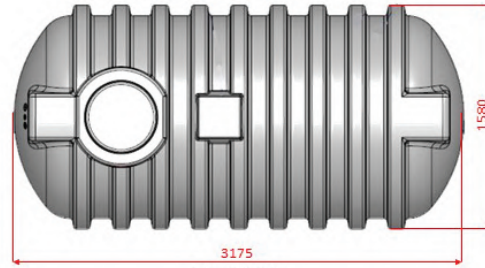
منظور علوي



منظور جانبي

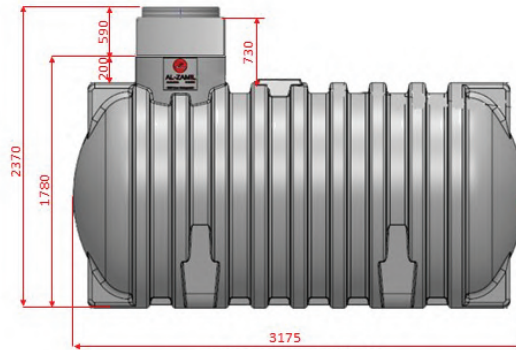
خزان دفان قطعة واحدة مقاس 5000 لتر

السعة (لتر)	الطول (مم)	القطر / العرض (مم)	الارتفاع الاجملي مع الغطاء (مم)		اقصى عمق للردم من اعلى جدار الخزان (مم)		قطر الفتحة (مم)	وزن الخزان (كغ)
			مع الإمتداد	بدون الإمتداد	مع الإمتداد	بدون الإمتداد		
5,000	3175	1580	2490	1960	730	200	420	274

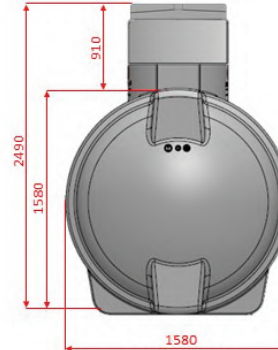


منظور علوي

خزان الدفان
لتر RH500/5000



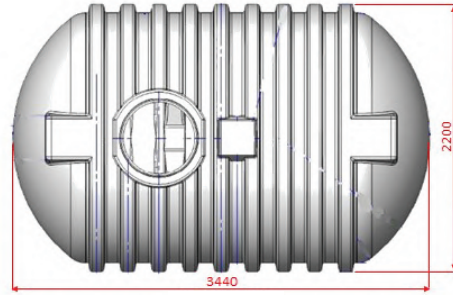
منظور جانبي



منظور النهاية

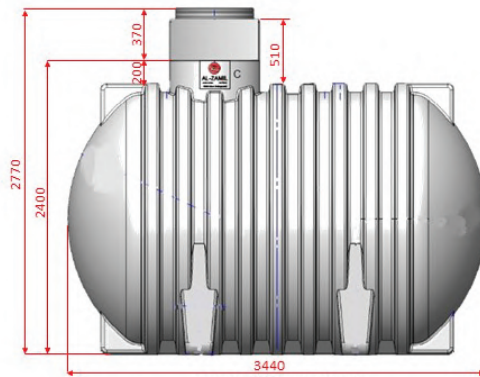
خزان دفان قطعة واحدة مقاس 10,000 لتر

السعة (لتر)	الطول (مم)	القطر / العرض (مم)	الارتفاع الاجاملي مع الغطاء (مم)		اقصى عمق للردم من اعلى جدار الخزان (مم)		قطر الفتحة (مم)	وزن الخزان (كغ)
			مع الإمتداد	بدون الإمتداد	مع الإمتداد	بدون الإمتداد		
10,000	3440	2200	2945	2635	510	200	530	550

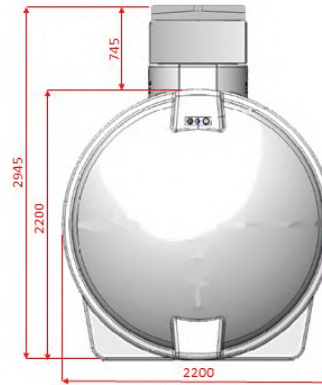


منظور علوي

خزان الدفان
لتر RH10000/10000



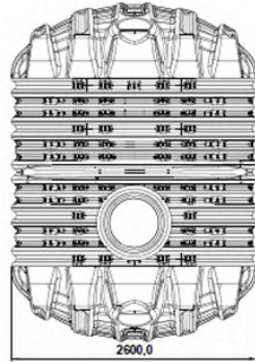
منظور جانبي



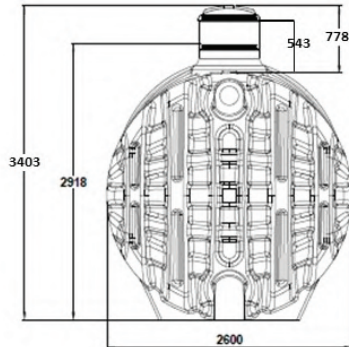
منظور النهاية

خزان دفان قطعة واحدة مقاس 15,000 لتر

وزن الخزان (كغ)	قطر الفتحة (مم)	اقصى عمق للردم من اعلى جدار الخزان (مم)		الارتفاع الاجملي مع الغطاء (مم)		القطر / العرض (مم)	الطول (مم)	السعة (لتر)
		بدون الإمتداد	مع الإمتداد	بدون الإمتداد	مع الإمتداد			
765	530	293	543	3093	3403	2600	3590	15,000

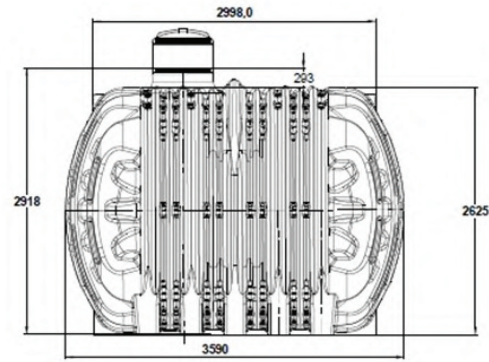


Top view



Front/Rear view

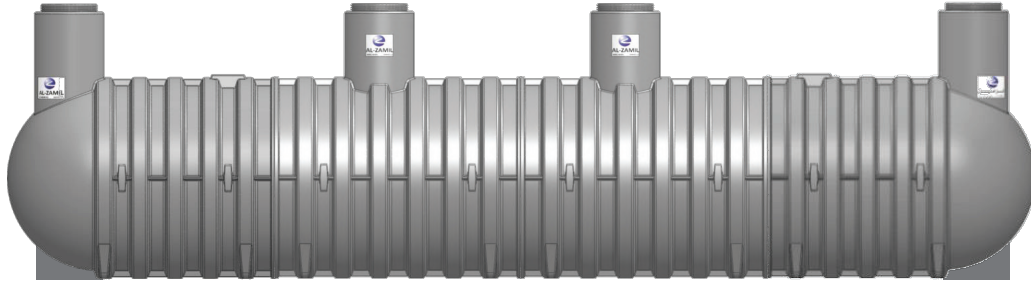
15.000 Ltrs Underground tank
ALL DIMENSIONS ARE IN MM



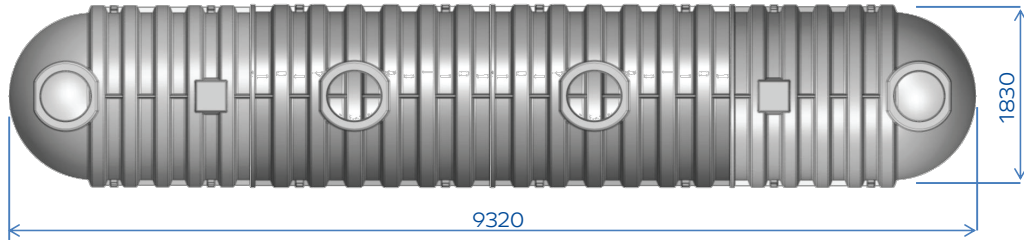
Side view

مثال تجميع خزان 20,000 لتر

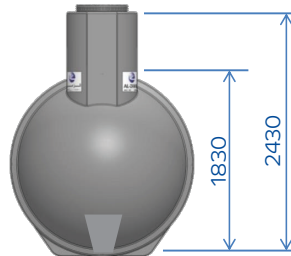
الحجم المطلوب للخندق (مم)		أبعاد الخزان			السعة	
الطول	عمق	العرض	الطول	الإرتفاع الإجمالي	العرض	لتر
10,320	2,610	2,830	9,320	2,610	1,830	20,000



منظور جانبي



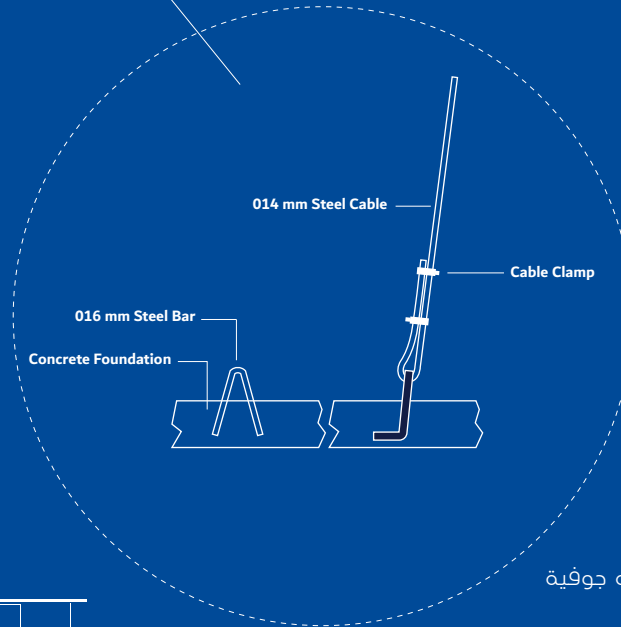
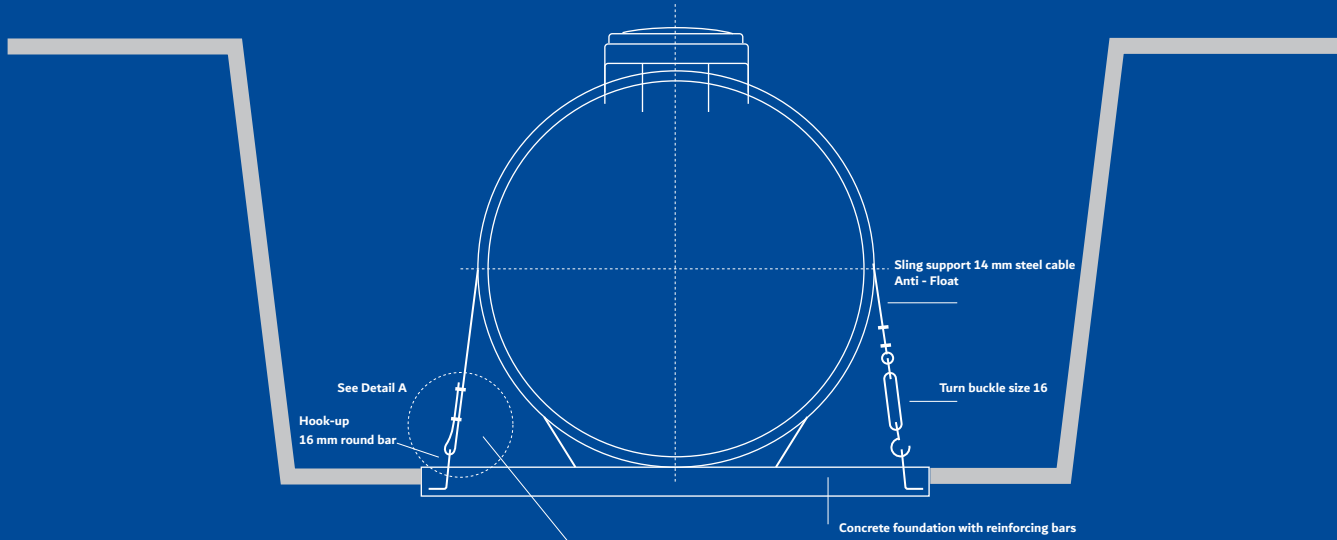
منظور علوي



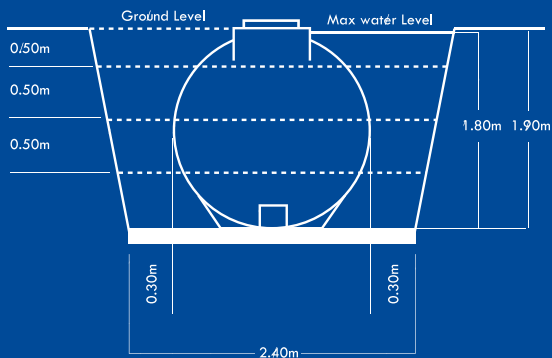
منظور النهاية

ملحوظة: القياسات بالمليمتر

طريقة تثبيت الخزان



لمنع الطفو في حالة وجود مياه جوفية



مقارنة بين خزانات الزامل الدفان والخزانات الأخرى

المعايير	الخزان الخرساني	الخزان الصلب	الخزان الليفي الزجاجي	خزان الزامل المركب
الحجم	جيد جدا	جيد جدا	جيد	جيد جدا
المتانة	جيد جدا	جيد	جيد	جيد
ضمان عدم تسرب المياه	جيد جدا	جيد جدا	جيد جدا	جيد جدا
مقاومة المواد الكيميائية	جيد	ضعيف	جيد	جيد جدا
الصحة والسلامة	ضعيف	ضعيف	ضعيف	جيد جدا
الصيانة	ضعيف	ضعيف	جيد	جيد جدا
التحميل والنقل	ضعيف	جيد	جيد	جيد جدا
التكلفة	ضعيف	ضعيف	جيد	جيد جدا

1. الحجم: غير محدودة - يمكن الوصول الى سعة عملقة تبدأ من 10.000 لتر و ما فوق.
2. المتانة: مصممة لتحتمل الضغوط تحت الارض. واثبتت الدراسات ان العمر الافتراضي لمادة البولي ايثيلين تتجاوز الـ 50 سنة.
3. ضمان عدم تسرب المياه: التصميم الفعال لهذه الخزانات بعدم وجود اي لحامات يضمن عدم وجود اي تسرب مستقبلي للسوائل من الخزان.
4. مقاومة المواد الكيميائية: المادة الخام لهذا الخزان البولي ايثيلين عالي الكثافة (HDPE) مقاومة للغاية لمعظم المواد الكيميائية مثل الأحماض القوية والزيوت الثقيلة (يرجى الرجوع إلى دليل الشركة للمقاومة الكيميائية أو الاتصال بالقسم الفني).
5. الصحة و السلامة: المواد الخام المستعملة معتمدة من هيئة الغذاء وبالتالي فهي آمنة لتخزين الماء الصالح للشرب ومنتجات غذائية أخرى. أيضا مادة البولي ايثيلين صديقة للبيئة بسبب خاصية القدرة على إعادة تدويرها.
6. الصيانة: خزان الزامل يتكون من قطر مركبة مع بعضها البعض و هذا التصميم المميز يجعل الصيانة سهلة جدا و لا داعي لتغيير كامل الخزان وانما نكتفي بتبديل القطع المعطلة.
7. التحميل و النقل: يمكن نقل الخزان على شكل قطع و تجميعها في الموقع.
8. التكلفة: تعتبر خزانات الزامل الدفان من أقل الحلول تكلفة مقارنة بالخيارات الأخرى. أيضا تحتاج فقط عدد قليل من العمال فترة زمنية قصيرة لتجميعها و بالتالي توفر التكاليف. ولا يتطلب إنشاء غلاف إضافي لحماية الخزان لأن الخزان في حد ذاته مصمم بفعالية لتحتمل الأثقل.

خطوات التركيب

1. عمل حفرة في المكان المخصص لوضع الخزان على الشكل التالي:
 - * العمق: يجب ان يكون مساويا لارتفاع الخزان (من اسفل قاعدة الخزان الى مستوى رقبة الخزان).
 - * عرض الحفرة: يجب ان يكون عرض الحفرة اكبر من عرض الخزان بمسافة لا تقل عن 30 سم الى 50 سم من الطرفين.
 - * طول الحفرة: يجب ان يكون طول الحفرة اكبر من طول الخزان بمسافة 30 سم الى 50 سم من الطرفين.يجب ان تكون القاعدة تحت الخزان قاعدة صلبة و مستوية يمكنها تحمل الضغط الناشئ عن الخزان عند تعبئته بالماء ويفضل ان تكون صبة خرسانية مستوية.
 - ملاحظة:** في حالة وجود مياه جوفية, يجب التنسيق مع مهندسي المصنع للتأكد من امكانية تركيب الخزان الدفان ويتم حينها التركيب باستعمال طريقة التثبيت المبينة في المواصفات.
 - في حالة عدم اتباع الارشادات السليمة في التركيب والتثبيت, فان الخزان معرض للتلف (تصل قوة المياه الجوفية الى مستويات تكون قادرة على رفع الخزانات من اماكنها حتى الاسمنتية منها).
2. يتم وضع الخزان في الحفرة المعدة على القاعدة المستوية وفي حالة وجود اكثر من خزان يجب ترك مسافة لا تقل عن 50 سم بين كل خزانة اخرى.
 3. تجهيز الخزان من حيث عمل فتحات الدخول و الخروج و تركيب جميع الوصلات اللازمة الضرورية (ان زيادة عمل الفتحات في جدار الخزان يمكن ان يؤثر على اداء الخزان على المدى الطويل. لذا يتم الاقتصار على الفتحات الضرورية قدر الامكان).
 4. بدء عملية الردم مع تعبئة الخزان بالمياه في نفس الوقت. التعبئة والردم يجب ان تتم على مراحل (كل مرحلة بارتفاع 50 سم). ويجب ان يتم الردم باستخدام رمل ناعم لا يحتوي على اية شوائب مثل الصخور او الاشياء الحادة التي قد تؤثر على جدار الخزان.
 5. يجب التأكد من ان الردم على الجانب السفلي للخزان خال من الفراغات مما يدعم التركيب المناسب للخزان. ويجب عدم ضغط الرمل عند الردم.
 6. في حالة عمل صبة اسمنتية فوق الخزان فيجب التأكد ان لا يكون حمل الصبة الاسمنتية على الخزان او الردم المحيط به.
 7. في حالة اتباع الارشادات اعلاه فحينها يمكن اعتبار ان الخزان قد تم تركيبه بشكل ناجح و يسري عليه ضمان الشركة هذا الخزان مصمم للاستعمال كدفان تحت سطح الارض فقط ولا يناسب الاستعمال فوق سطح الارض.





امسح الكود لتحميل نسخة رقمية

AL ZAMIL الزامل
Industry, Trade & Transport للصناعة و التجارة و النقل

zamilcoksa | store.zamilco.com
920009879