



مضخات مياه DAB

K - KPF

مضخة مياه متعددة الاستخدامات K



مضخة مياه متعددة الاستخدامات K

المواصفات الفنية :

- نوع السائل: مياه البلدية النظيفة
- معدل تدفق حتى 175 لتر في الدقيقة
- رفع كلي حتى 45 متر
- مقاسات متعددة من 0.5 حصان إلى 2.5 حصان
- الغلاف :حديد زهر
- المروحة : تكنوبوليمر غير قابل للصدأ
- العمود : استانلس ستيل
- الكهرباء: 1 فاز - 230 فولت - 60 هرتز

صنع في ايطاليا

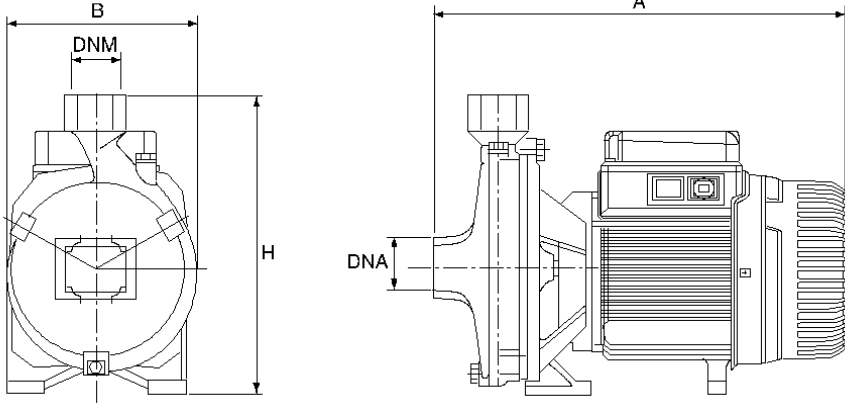
المزايا :

- صناعة اوروبية 100%
- موتور محكم الغلق للحماية من مياه الأمطار و الغبار بدرجة حماية IP44
- سلك الكهرباء مجانا مع المضخة و لا حاجة لفتح غطاء الأسلاك لتوصيل سلك كهرباء اخر
- حماية مدمجة ضد ارتفاع الحرارة و ارتفاع التيار الكهربائي
- استهلاك منخفض للكهرباء
- صوت منخفض
- سهولة التركيب
- ضمان سنتان
- قطع الغيار و خدمات ما بعد البيع متوفرة لدى مراكز الخدمات بشركة الزامل

جدول الأداء:

200	180	160	150	120	100	80	60	40	30	0	معدل التصريف (لتر/دقيقة)	القدرة (حصان)	الموديل
				2.4	12	16.1	18.8	20.7	21.5	23.6	الرفع (متر)	0.5	K 20/41 M
				19.4	24.2	27.7	30	30.5	31.1	34		1	K 30/70 M
	4	13.5	16.6	24.6	29	32	34.5	36		37.4		1.5	K 35/100 M
4.6	18.1	25	28.3	35.3	39	41.5	43.8	45		45.7		2.5	K 40/100 M

الأبعاد:



الوزن (كجم)	DNM (بوصة)	DNA (بوصة)	H (مم)	B (مم)	A (مم)	القدرة (حصان)	الموديل
10.1	1	1	205	160	300	0.5	K 20/41 M
14.8	1	1	235	185	300	1	K 30/70 M
21.5	1	1.5	233	205	387	1.5	K 35/100 M
23	1	1.5	233	205	461	2.5	K 40/100 M

مضخة دفع المياه KPF



مضخة دفع المياه KPF

المواصفات الفنية :

- المواصفات الفنية:
- نوع السائل: مياه البلدية النظيفة
- معدل تدفق حتى 36 لتر في الدقيقة
- رفع كلي حتى 25 متر
- القدرة: 0.5 حصان
- الغلاف : حديد زهر
- المروحة : نحاس
- العمود : استانلس ستيل
- الكهرباء: 1 فاز - 230 فولت - 60 هرتز

صنع في هنغاريا

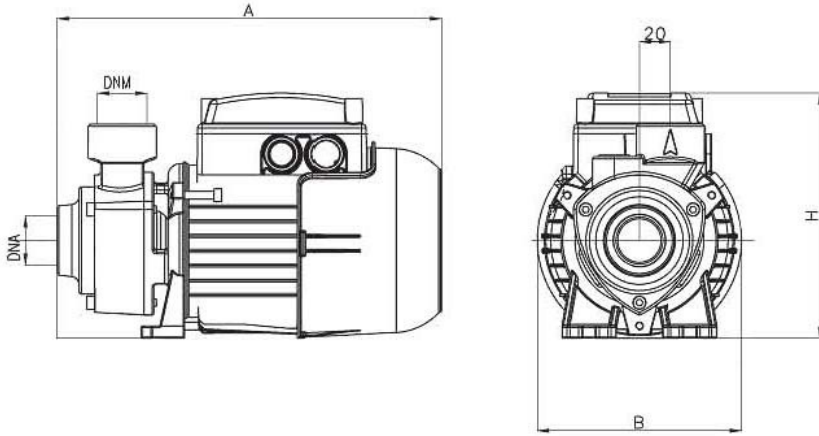
المزايا :

- صناعة اوروبية 100%
- صوت منخفض
- مروحة نحاس ذات تحمل و متانة عالية
- موتور محكم الغلق للحماية من مياه الأمطار و الغبار بدرجة حماية IP44
- استهلاك منخفض للكهرباء
- سهولة التركيب
- ضمان سنتان
- قطع الغيار و خدمات ما بعد البيع متوفرة لدى مراكز الخدمات بشركة الزامل

جدول الأداء:

40	30	20	15	10	5	0	معدل التصريف (لتر/دقيقة)	القدرة (حصان)	الموديل
	10	17.5	22	25	31	32.5	الرفع (متر)	0.5	KPF 30/16 M

الأبعاد:



الوزن (كجم)	DNM (بوصة)	DNA (بوصة)	H (مم)	B (مم)	A (مم)	القدرة (حصان)	الموديل
5.3	1	1	158	132	247	0.5	KPF 30/16 M

AL ZAMIL الزامل
Industry, Trade & Transport للصناعة و التجارة و النقل

DAB[®]
WATER • TECHNOLOGY

store.zamilco.com
920009879

zamilcoksa

